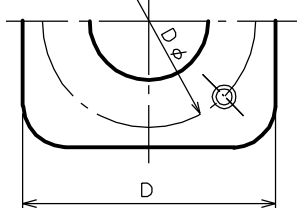
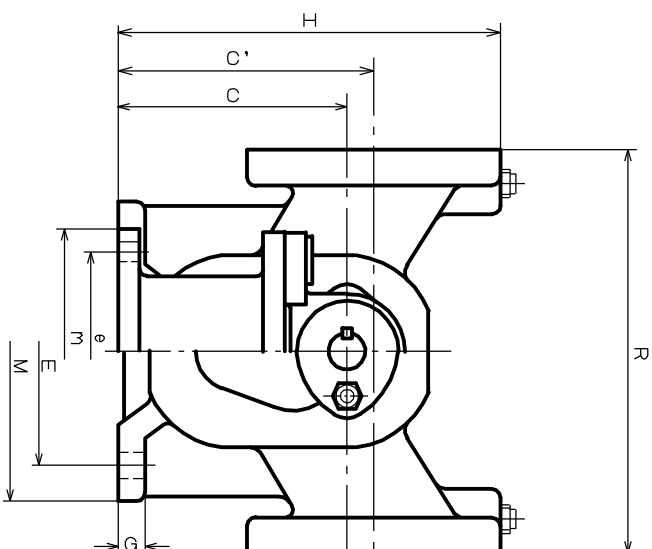
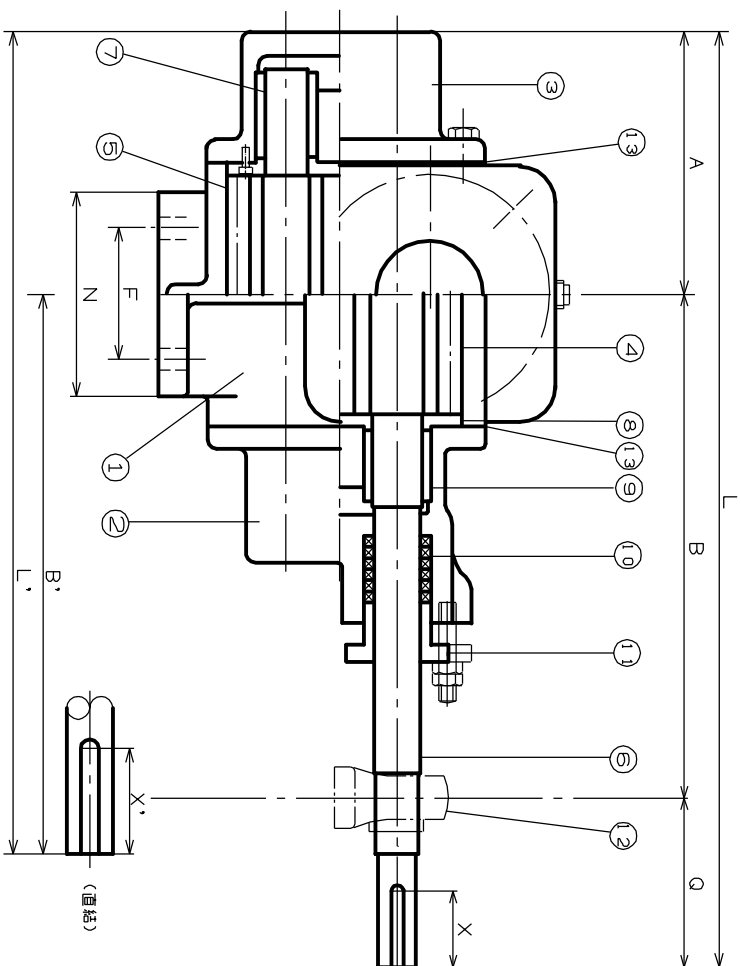


御参考用図面



ポンプ仕様	
口径	S ₀ D ₀
吐出量	l/min
全揚程	MPa
回転数	min ⁻¹
出力 (t-a)	kW
品名	
粘度	cP
比重	
温度	℃

寸法表

T型ポンプ(本体)構造、寸法(2段、平パス、付は直結)

型式	標準口径	A	B	B'	C	C'	D	Dφ	E	e	F	G	H	L	L'	M	m	N	Q	R	S	T	U	V	W	S'	T'	U'	V'	W'	X	X'	
T-06	40	25	97	198	233	110	130	80	80	96	114	56	131	170	369	130	120	144	80	74	190	20	61	6.5	622	5	20	61	6.5	622	5	40	40
T-10	40	108	231	246	120	140	90	90	130	114	62	16	185	410	354	160	144	86	71	220	20	61	6.5	622	5	25	8	21	7	28	40	40	
T-14	65	50	143	283	305	140	160	120	120	146	120	82	16	220	525	449	186	158	122	99	250	22	61	8.5	624	5	28	8	24	7	31	45	45
T-20	65	50	158	298	321	140	160	150	140	148	120	82	16	235	555	479	186	158	122	99	250	22	61	8.5	624	5	28	8	24	7	31	45	45
T-24	80	65	167	356	370	150	170	160	144	160	140	112	18	250	638	537	200	168	152	115	300	28	8	24	7	31	32	10	27	8	35	50	50
T-30	100	80	178	383	389	170	190	180	162	200	142	136	20	280	683	567	240	178	176	122	300	35	10	30	8	38	38	10	33	8	41	60	60
T-40	125	100	202	461	515	180	200	208	190	200	154	156	22	304	797	717	240	188	200	134	320	40	12	35	8	43	42	12	37	8	45	80	80
T-50	125	100	202	461	515	180	200	208	190	200	154	156	22	304	797	717	240	188	200	134	320	40	12	35	8	43	42	12	37	8	45	80	80

No.	部品名	材質	個数	備考
1	後カバー	SCS13	1	
2	前カバー	SCS13	1	
3	主軸	SUS304	1	カニセンノック
4	従ギヤ	SUS304	1	カニセンノック
5	主ギヤ	SUS304	1	カニセンノック
6	平軸受	BC H.C	4	
7	サイフトルト	SUS304	4	カニセンノック
8	クラフト押入	SCS13	1	
9	クラフトバッキン	購入品	1s	
10	シートバッキン	テフロ	1s	
11	クロフト	購入品	1s	
12	クラフト	SCS13	1	
13	クラフト	購入品	1s	