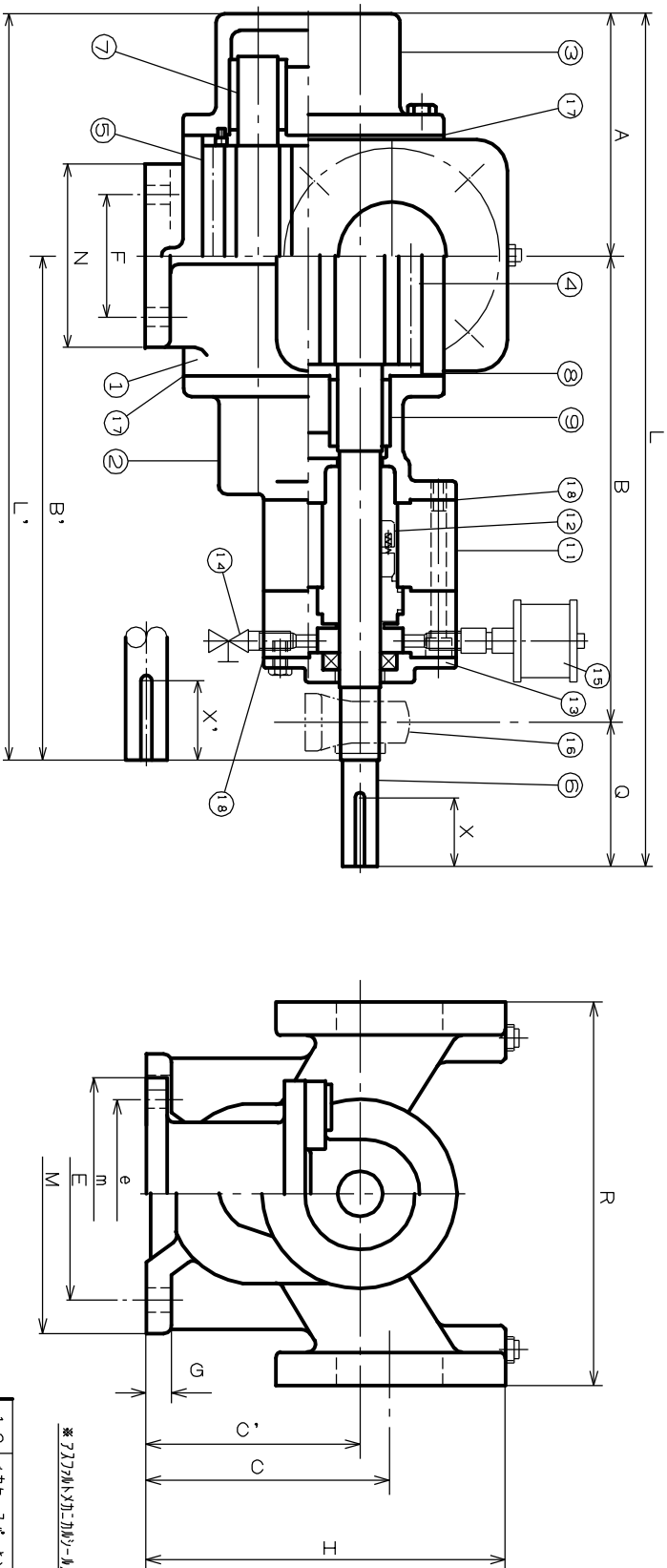
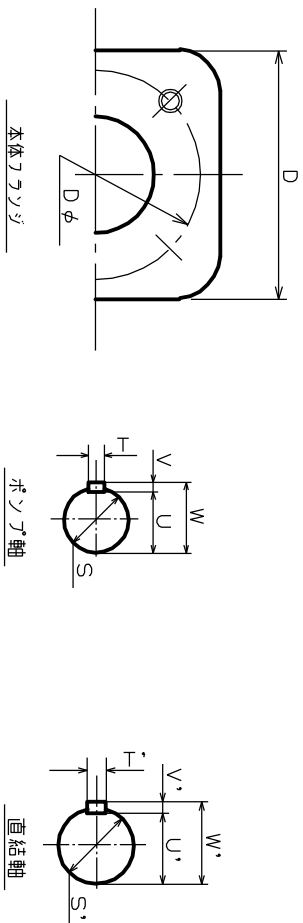


御参考用図面



ポンプ仕様	
口径	S <sub>0</sub> D <sub>0</sub>
吐出量	l/min
全揚程	MPa
回転数	min <sup>-1</sup>
出力(1-1)	kW
品名	
粘度	cP
比重	
温度	℃

※27274の加工用仕様



寸法表

T型ボンプ(本体)構造、寸法(2段、平ベース、付は直結)

型式	機殻口径	A	B	B'	C	C'	D	Dφ	E	e	F	G	H	L	L'	M	m	N	Q	R	S	T	U	V	W	S'	T'	U'	V'	W'	X	X'	
T-06	40	97	251	233	110	130	80	80	96	114	56	13	170	422	330	120	144	80	74	190	20	6	16.5	622.5	20	6	16.5	622.5	40	40	40	40	
T-10	50	40	108	266	296	120	140	90	90	130	114	62	16	185	445	404	160	144	86	71	220	20	6	16.5	622.5	25	8	24	7	31	45	45	
T-14	65	50	143	295	331	140	160	120	120	146	120	82	16	220	525	474	186	158	122	87	250	22	6	18.5	624.5	28	8	24	7	31	45	45	
T-20	65	50	158	310	346	140	160	150	140	146	120	82	16	235	555	504	186	158	122	87	250	22	6	18.5	624.5	28	8	24	7	31	45	45	
T-24	80	65	167	356	370	150	170	160	144	160	112	18	250	638	537	200	168	152	115	300	28	8	24	7	31	32	10	27	8	35	50	50	
T-30	100	80	178	383	389	170	190	180	162	200	142	136	20	280	683	567	240	178	176	122	300	35	10	30	8	38	38	10	33.5	841.5	60	60	
T-40	125	100	202	461	515	180	200	208	190	200	154	156	22	304	797	717	240	188	200	134	320	40	12	35	8	43	42	12	37	8	45	80	80
T-50	125	100	202	461	515	180	200	208	190	200	154	156	22	304	797	717	240	188	200	134	320	40	12	35	8	43	42	12	37	8	45	80	80
T-60	150	150	250	490	540	240	240	260	240	240	155	212	12	370	930	790	290	212	250	190	370	42	12	37	8	45	50	144.5	953.5	85	85		

No.	部品名	材質	個数	備考
1	ケーシング	FC250	1	
2	前カバー	FC250	1	
3	後カバー	FC250	1	
4	主ギヤ	S45C	1	
5	従ギヤ	S45C	1	
6	主動軸	S45C	1	
7	従動軸	S45C	1	
8	ナイフプレート	FC250	4	
9	平軸受	BC H-C	4	
10	シール	FC250	1	
11	シール	FC250	1	
12	シール	FC250	1	
13	シール	FC250	1	
14	シール	FC250	1	
15	シール	FC250	1	
16	シール	FC250	1	
17	シール	FC250	1	
18	シール	FC250	1	
19	シール	FC250	1	

型式: T型ボンプ(図)  
 承認: 検図 製図 担当 署名  
 日本クロイノ工業株式会社

年月日