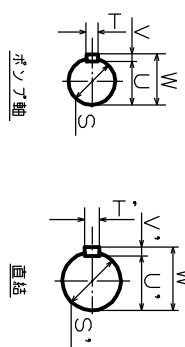
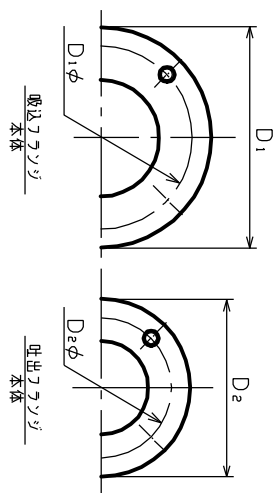
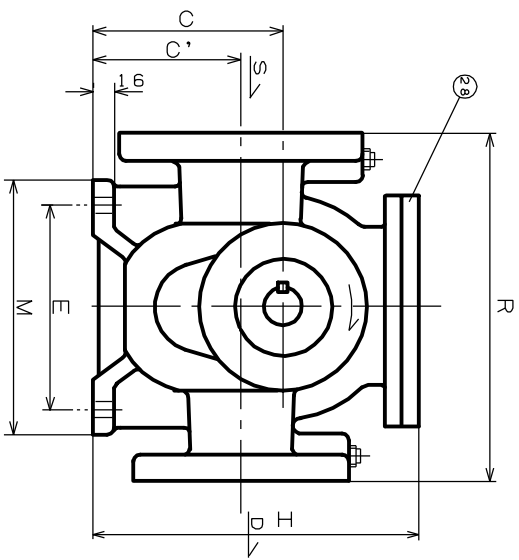
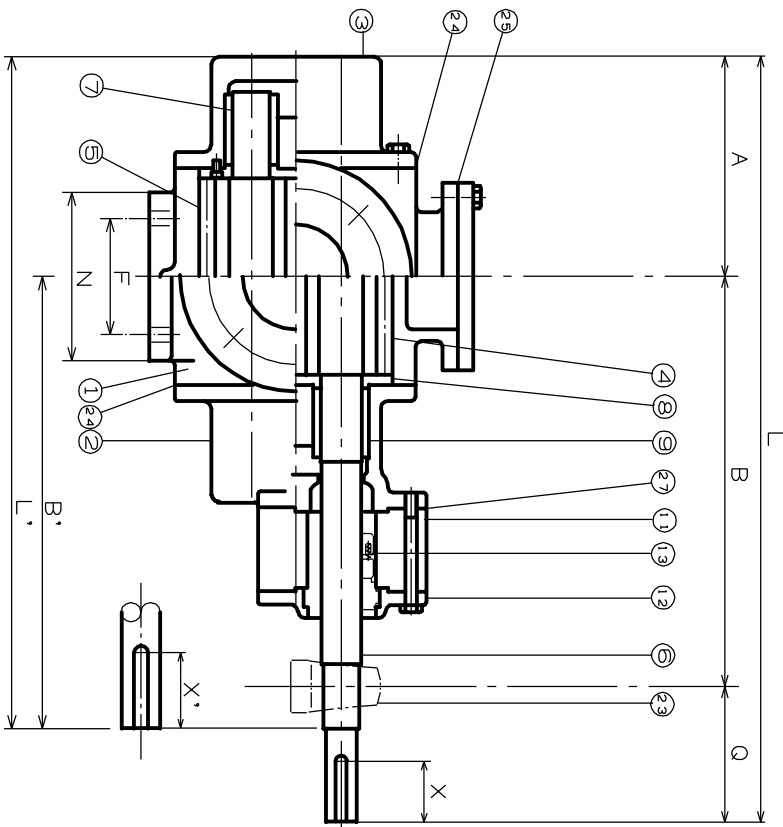


御参考用図面



ポンプ仕様

口径	S _p	D _p
吐出量	l/min	
全揚程	MPa	
回転数	min ⁻¹	
出力(E-g)	kW	
品名	cp	
粘度	cp	
比重	°C	



寸法表

RT型ポンプ(本体)構造寸法(2段, 平ベース、付ば直結)

型式	標準口径	A	B	B'	C	C'	D1	D2	D1φ	D2φ	E	F	H	L	L'	M	N	O	Q	R	S	T	U	V	W	S'	T'	U'	V'	W'	X	X'		
RXT-06	40	25	97	198	233	110	92	140	125	105	90	96	56	181	369	330	120	80	74	168	20	6	6.3	22	20	6	6.3	22	20	6	6.3	22	40	40
RXT-10	50	40	108	231	246	120	94	155	140	120	105	130	62	202	410	354	160	86	71	220	20	6	6.3	22	25	8	7.4	28	7.4	28	40	40		
RXT-14	65	50	158	298	321	140	108	175	155	140	120	146	82	240	555	479	186	122	99	250	22	7	7.4	25	28	8	7.4	31	31	45	45			
RXT-20	65	50	158	298	321	140	108	175	155	140	120	146	82	240	555	479	186	122	99	250	22	7	7.4	25	28	8	7.4	31	31	45	45			
RXT-24	80	65	167	356	370	150	116	185	175	150	140	160	112	249	638	537	200	152	115	300	28	8	7.4	31	32	10	8.4	5.35	5	5.0	5.0			
RXT-30	100	80	178	383	389	170	128	210	185	175	150	200	136	283	683	567	240	176	122	300	35	10	8.4	5.38	5	3.8	10	8.4	5.41	5	6.0	6.0		
RXT-40	125	100	202	461	515	180	138	250	210	210	175	200	156	307	797	717	240	200	134	320	40	10	8.4	5.43	5	4.2	12	8.4	5.45	5	8.0	8.0		
RXT-50	125	100	202	461	515	180	138	250	210	210	175	200	156	307	797	717	240	200	134	320	40	10	8.4	5.43	5	4.2	12	8.4	5.45	5	8.0	8.0		

型式	RT型ポンプ(図)		品名		エリクローキヤポンプ	
承認	図番	製造	相当	原尺	三角法	
1	2	3	4	5	6	7
8	9	10	11	12	13	14
15	16	17	18	19	20	21
22	23	24	25	26	27	28
29	30	31	32	33	34	35

日本クロー工業株式会社 年 月 日