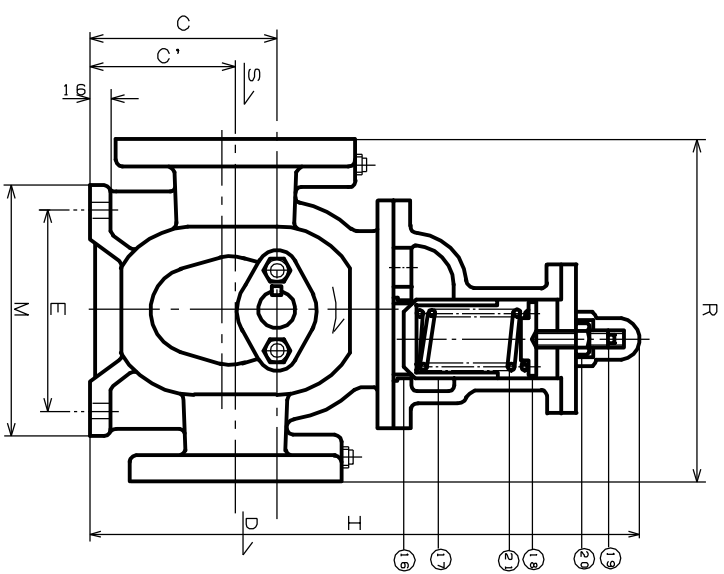
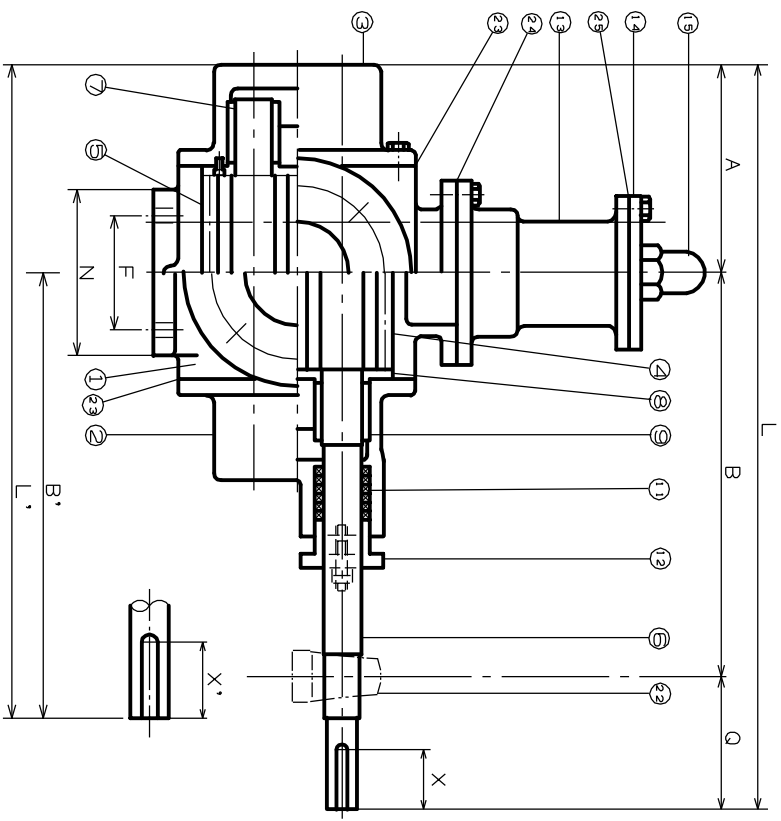
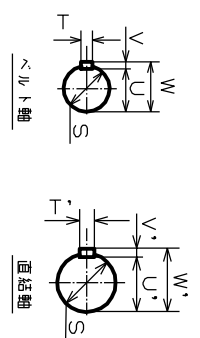
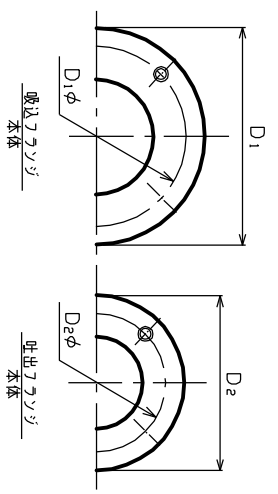


御参考用図面



ポンプ仕様	
口径	S <sub>0</sub> D <sub>0</sub>
吐出量	l/min
全揚程	MPa
回転数	min <sup>-1</sup>
出力 (I-7)	kW
液名	
粘度	cP
比重	
温度	℃

25	シートパッキン	フクロ	1	
24	シートパッキン	フクロ	1	
23	シートパッキン	フクロ	1S	
22	ピローボックス	購入品	1S	
21	スプリング	S25C	1	
20	ベトリット	S25C	1	
19	調整ねじ	S25C	1	
18	スプリング受	S45C	1	
17	弁	S45C	1	
16	弁シート	S45C	1	
15	リリーフ弁キャップ	FC250	1	
14	リリーフ弁カバー	FC250	1	
13	リリーフ弁ナス	FC250	1	
12	クランプ押入	FC250	1	
11	クランプパッキン	購入品	1S	
9	平軸受	BC H.C	4	
8	カイブレット	FC250	4	
7	従動軸	S45C	1	
6	主動軸	S45C	1	
5	従ギヤ	S45C	1	
4	主ギヤ	S45C	1	
3	後カバー	FC250	1	
2	前カバー	FC250	1	
1	ケーシング	FC250	1	

寸法表

RT型ポンプ(本体)構造, 寸法(2段, 平ベース, 付ば直結)

型式	口径	A	B	B'	C	C'	D <sub>1</sub>	D <sub>2</sub>	Dφ	Dφ'	E	F	H	L	L'	M	N	Q	R	S	T	U	V	W	S'	T'	U'	V'	W'	X	X'		
RT-06	40	25	97	198	233	110	92	140	125	105	90	96	56	263	369	330	120	80	74	168	20	6	6	3	22	20	6	6	3	22	20	40	40
RT-10	50	40	108	231	246	120	94	155	140	120	105	130	62	310	410	354	160	86	71	220	20	6	6	3	22	25	8	7	4	28	40	40	
RT-14	65	50	158	298	321	140	108	175	155	140	120	146	82	398	555	479	186	122	99	250	22	7	7	4	25	28	8	7	4	31	45	45	
RT-20	65	50	158	298	321	140	108	175	155	140	120	146	82	398	555	479	186	122	99	250	22	7	7	4	25	28	8	7	4	31	45	45	
RT-24	80	65	167	356	370	150	116	185	175	150	140	160	112	427	638	537	200	152	115	300	28	8	7	4	31	32	10	8	4	35	50	50	
RT-30	100	80	178	383	389	170	128	210	185	175	150	200	136	485	683	567	240	176	122	300	35	10	8	4	35	38	10	8	4	41	60	60	
RT-40	125	100	202	461	515	180	138	250	210	210	175	200	156	523	797	717	240	200	134	320	40	10	8	4	43	42	12	8	4	45	80	80	
RT-50	125	100	202	461	515	180	138	250	210	210	175	200	156	523	797	717	240	200	134	320	40	10	8	4	43	42	12	8	4	45	80	80	