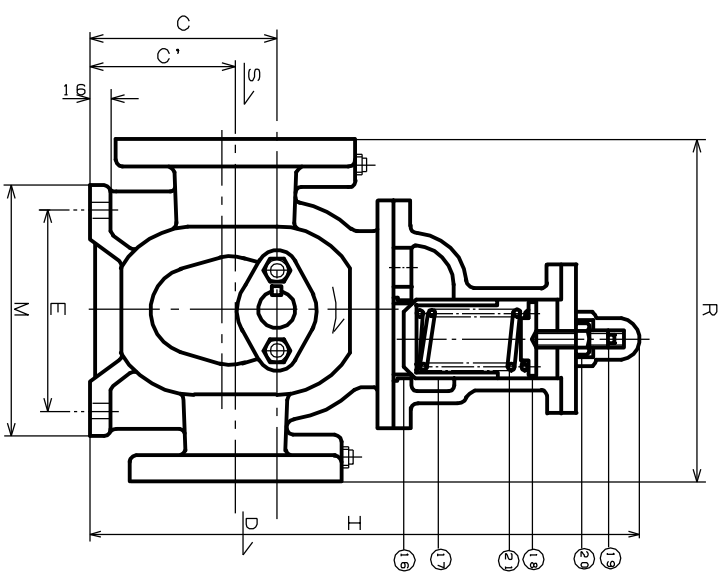
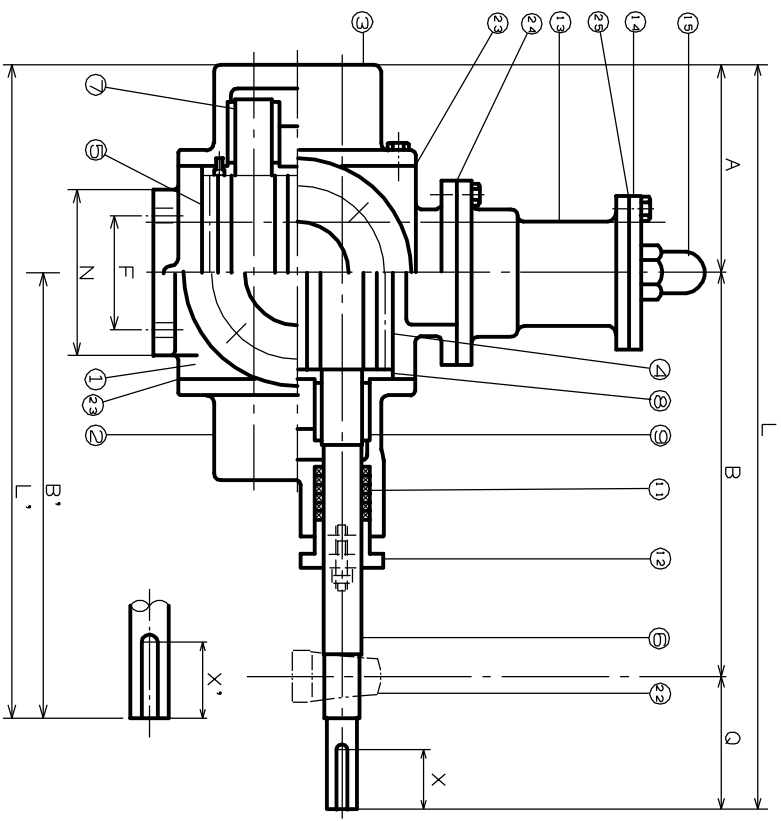
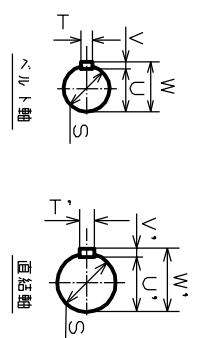
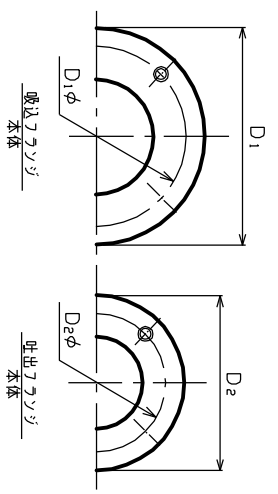


御参考用図面



ポンプ仕様	
口径	S ₀ D ₀
吐出量	l/min
全揚程	MPa
回転数	min ⁻¹
出力 (I-7)	kW
液名	
粘度	cP
比重	
温度	℃

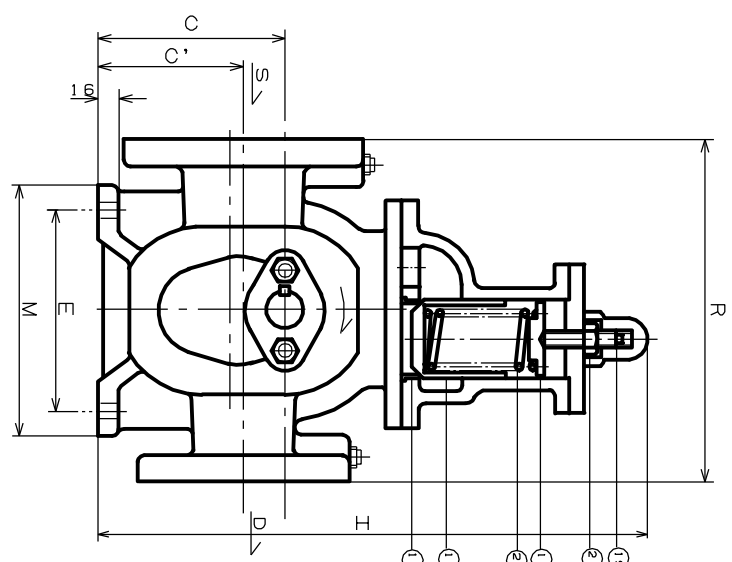
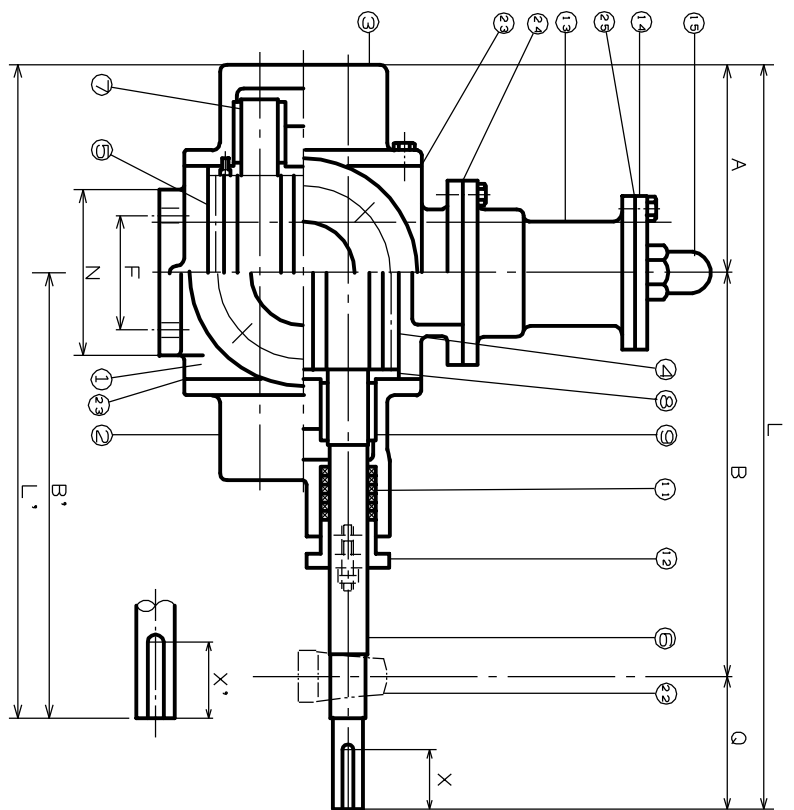
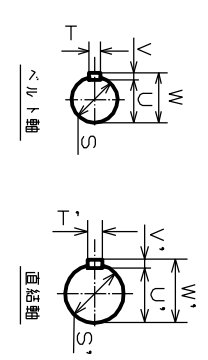
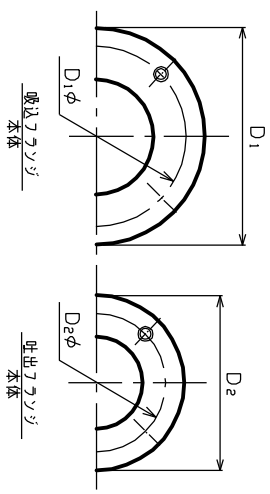
25	シートパッキン	フクロ	1	
24	シートパッキン	フクロ	1	
23	シートパッキン	フクロ	1	
22	ピローボックス	購入品	1	
21	スプリング	S25C	1	
20	ベトリット	S25C	1	
19	調整ねじ	S25C	1	
18	スプリング受	S45C	1	
17	弁	S45C	1	
16	弁シート	S45C	1	
15	リリーフ弁キャップ	FC250	1	
14	リリーフ弁カバー	FC250	1	
13	リリーフ弁ナス	FC250	1	
12	クランプ押入	FC250	1	
11	クランプパッキン	購入品	1	
9	平軸受	BC H.C	4	
8	カイブレット	FC250	4	
7	従動軸	S45C	1	
6	主動軸	S45C	1	
5	従ギヤ	S45C	1	
4	主ギヤ	S45C	1	
3	後カバー	FC250	1	
2	前カバー	FC250	1	
1	ケーシング	FC250	1	

寸法表

RT型ポンプ(本体)構造, 寸法(2段, 平ベース, 付ば直結)

型式	標準口径	A	B	B'	C	C'	D ₁	D ₂	Dφ	D&φ	E	F	H	L	L'	M	N	Q	R	S	T	U	V	W	S'	T'	U'	V'	W'	X	X'		
RT-06	40	25	97	198	233	110	92	140	125	105	90	96	56	263	369	330	120	80	74	168	20	6	6	3	22	20	6	6	3	22	20	40	40
RT-10	50	40	108	231	246	120	94	155	140	120	105	130	62	310	410	354	160	86	71	220	20	6	6	3	22	25	8	7	4	28	40	40	
RT-14	65	50	158	298	321	140	108	175	155	140	120	146	82	398	555	479	186	122	99	250	22	7	7	4	25	28	8	7	4	31	45	45	
RT-20	65	50	158	298	321	140	108	175	155	140	120	146	82	398	555	479	186	122	99	250	22	7	7	4	25	28	8	7	4	31	45	45	
RT-24	80	65	167	356	370	150	116	185	175	150	140	160	112	427	638	537	200	152	115	300	28	8	7	4	31	32	10	8	4	35	50	50	
RT-30	100	80	178	383	389	170	128	210	185	175	150	200	136	485	683	567	240	176	122	300	35	10	8	4	35	38	10	8	4	41	60	60	
RT-40	125	100	202	461	515	180	138	250	210	210	175	200	156	523	797	717	240	200	134	320	40	10	8	4	45	42	12	8	4	45	80	80	
RT-50	125	100	202	461	515	180	138	250	210	210	175	200	156	523	797	717	240	200	134	320	40	10	8	4	45	42	12	8	4	45	80	80	

御参考用図面



ポンプ仕様	
口径	S ₀ D ₀
吐出量	l/min
全揚程	MPa
回転数	min ⁻¹
出力 (E-7)	kW
液名	
粘度	cP
比重	
温度	℃

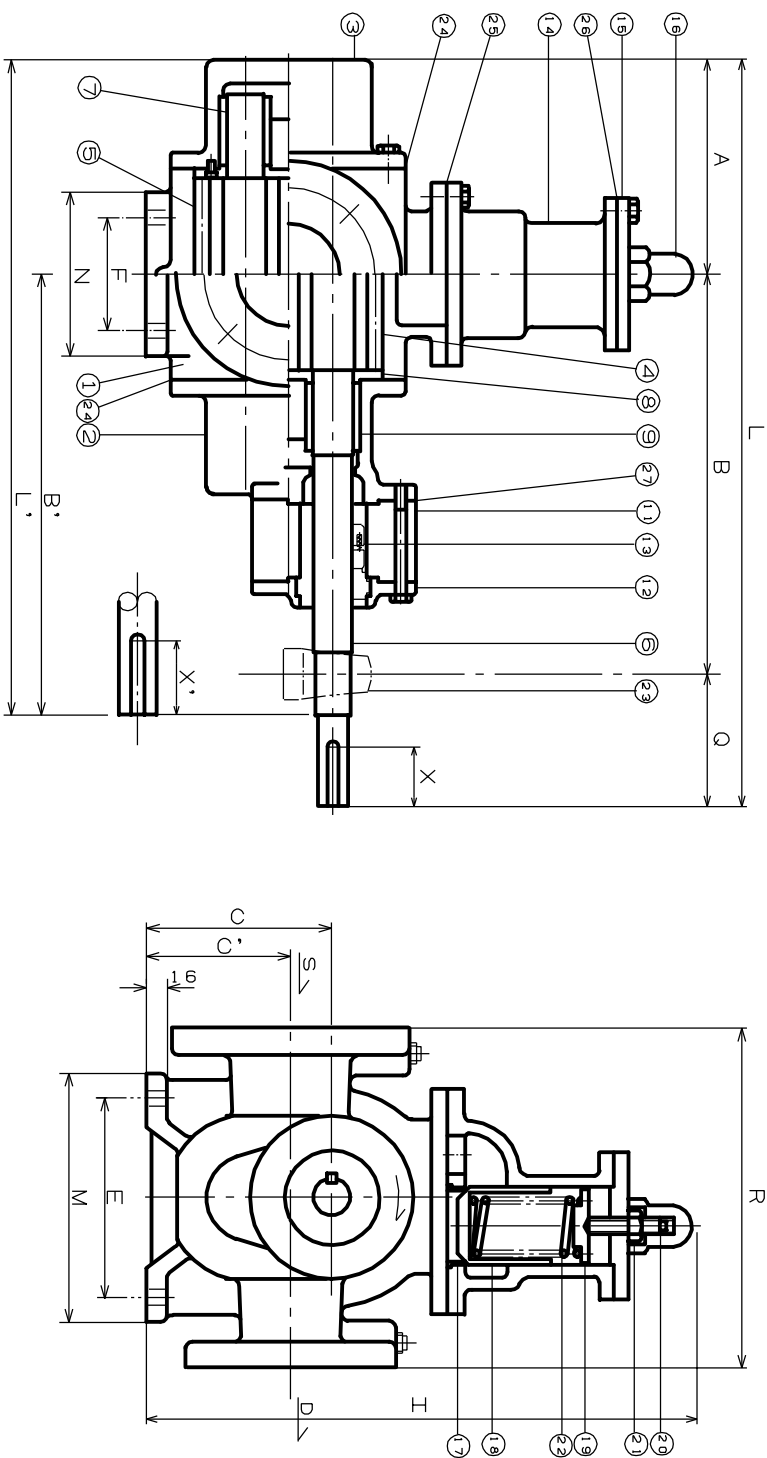
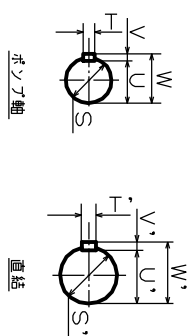
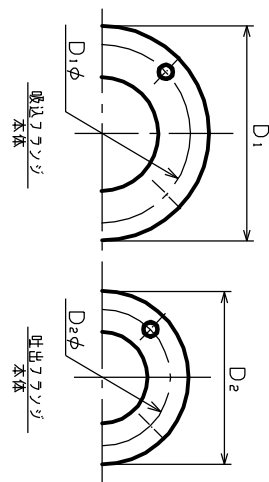
25	ソートパッキン	テフロyn	1	
24	ソートパッキン	テフロyn	1	
23	ソートパッキン	テフロyn	1S	
22	ピローロynク	購入品	1S	
21	スリynグ	sup	1	
20	セyトyット	SUS304	1	
19	調整ねじ	SUS304	1	
18	スアリynク受	SUS304	1	
17	弁	SUS304	1	
16	弁y-ト	SUS304	1	
15	リy-ワyキyア	SCS13	1	
14	リy-ワyカバ	SCS13	1	
13	リy-ワyチy-ス	SCS13	1	
12	クランy押へ	SCS13	1	
11	クランyパッキン	購入品	1S	
9	平軸受	BG HC	4	
8	yイyアy-ト	SUS304	4	カニyンyキ
7	y動軸	SUS304	1	カニyンyキ
6	y動軸	SUS304	1	カニyンyキ
5	yぎy-	SUS304	1	カニyンyキ
4	yぎy-	SUS304	1	カニyンyキ
3	後カバ-	SCS13	1	
2	前カバ-	SCS13	1	
1	ケ-yンy	SCS13	1	

寸法表

RT型ポンプ(本体)構造, 寸法(2段, 平y-ス, y付ば直結)

型式	構造	A	B	B'	C	C'	D ₁	D ₂	Dφ	Dφ'	E	F	H	L	L'	M	N	Q	R	S	T	U	V	W	S'	T'	U'	V'	W'	X	X'	X''	
RT-06	40	25	97	198	233	110	92	140	125	105	90	96	56	263	369	330	120	80	74	168	20	6	6	3	22	20	6	6	3	22	20	40	40
RT-10	50	40	108	231	246	120	94	155	140	120	105	130	62	310	410	354	160	86	71	220	20	6	6	3	22	25	8	7	4	28	40	40	
RT-14	65	50	158	298	321	140	108	175	155	140	120	146	82	398	555	479	186	122	99	250	22	7	7	4	25	28	8	7	4	31	45	45	
RT-20	65	50	158	298	321	140	108	175	155	140	120	146	82	398	555	479	186	122	99	250	22	7	7	4	25	28	8	7	4	31	45	45	
RT-24	80	65	167	356	370	150	116	185	175	150	140	160	112	427	638	537	200	152	115	300	28	8	7	4	31	32	10	8	4	35	50	50	
RT-30	100	80	178	383	389	170	128	210	185	175	150	200	136	485	683	567	240	176	122	300	35	10	8	4	35	38	10	8	4	41	60	60	
RT-40	125	100	202	461	515	180	138	250	210	210	175	200	156	523	797	717	240	200	134	320	40	10	8	4	43	42	12	8	4	45	80	80	
RT-50	125	100	202	461	515	180	138	250	210	210	175	200	156	523	797	717	240	200	134	320	40	10	8	4	43	42	12	8	4	45	80	80	

御参考用図面



寸法表 R T型ポンプ (本体) 構造、寸法 (2段, 平ベース、付ば直結)

型式	標準口径	A	B	B'	C	C'	D ₁	D ₂	D ₁ φ	D ₂ φ	E	F	H	L	L'	M	N	Q	R	S	T	U	V	W	S'	T'	U'	V'	W'	X	X'						
RT-06	40	25	97	198	233	110	92	140	125	105	90	96	56	263	369	330	120	80	74	168	20	6	6	3	22	20	6	6	3	22	20	6	3	22	20	40	40
RT-10	50	40	108	231	246	120	94	155	140	120	105	130	62	310	410	354	160	86	71	220	20	6	6	3	22	25	8	7	4	31	28	40	40	40			
RT-14	65	50	158	298	321	140	108	175	155	140	120	146	82	398	555	479	186	122	99	250	22	7	7	4	25	28	8	7	4	31	45	45	45	45	45		
RT-20	65	50	158	298	321	140	108	175	155	140	120	146	82	398	555	479	186	122	99	250	22	7	7	4	25	28	8	7	4	31	45	45	45	45	45		
RT-24	80	65	167	356	370	150	116	185	175	150	140	160	112	427	638	537	200	152	115	300	28	8	7	4	31	32	10	8	4	5	35	5	50	50	50		
RT-30	100	80	178	383	389	170	128	210	185	175	150	200	136	485	683	567	240	176	122	300	35	10	8	4	5	38	10	8	4	5	41	5	60	60	60		
RT-40	125	100	202	461	515	180	138	250	210	210	175	200	156	523	797	717	240	200	134	320	40	10	8	4	5	43	5	42	12	8	4	5	45	5	80	80	
RT-50	125	100	202	461	515	180	138	250	210	210	175	200	156	523	797	717	240	200	134	320	40	10	8	4	5	43	5	42	12	8	4	5	45	5	80	80	

ポンプ仕様	
口径	S ₀ D ₀
吐出量	l/min
全揚程	Mpa
回転数	min ⁻¹
出力 (t-g)	kW
液名	
粘度	cp
比重	
温度	℃

27	メカパッキン	テフロソ	1	
26	シートパッキン	テフロソ	1	
25	シートパッキン	テフロソ	1	
24	シートパッキン	テフロソ	1	s
23	ローテロック	購入品	1	s
22	スプリング	SUP	1	
21	ベリット	SUS304	1	
20	調整ねじ	SUS304	1	
19	スプリング受	SUS304	1	
18	弁	SUS304	1	
17	弁シート	SUS304	1	
16	リリーフ弁キャップ	SCS13	1	
15	リリーフ弁カバー	SCS13	1	
14	リリーフ弁ケース	SCS13	1	
13	メカニカルシール	購入品	1	s
12	メカニカルシール	SUS304	1	
11	メカニカルシール	SUS304	1	
9	平軸受	BC HIC	4	
8	サイドプレート	SUS304	4	
7	従動軸	SUS304	1	
6	主動軸	SUS304	1	
5	従ギヤ	SUS304	1	
4	主ギヤ	SUS304	1	
3	後カバー	SCS13	1	
2	前カバー	SCS13	1	
1	ケーソング	SCS13	1	

型式: R T型ポンプ (図) 品名: エレクトロキヤポンプ
 承認: 係図 製図: 担当: 寸法: 三角法
 日本クローブ工業株式会社 年 月 日