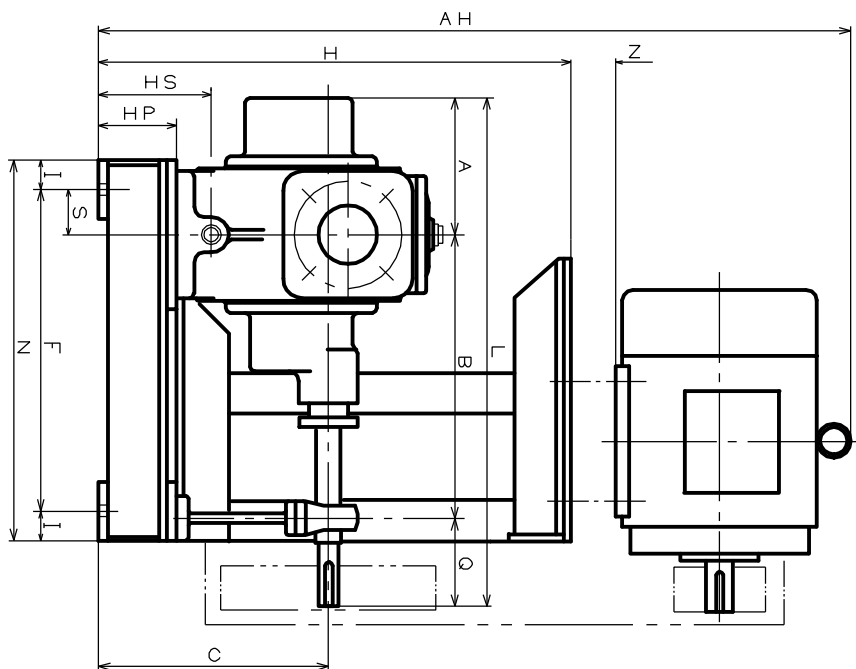
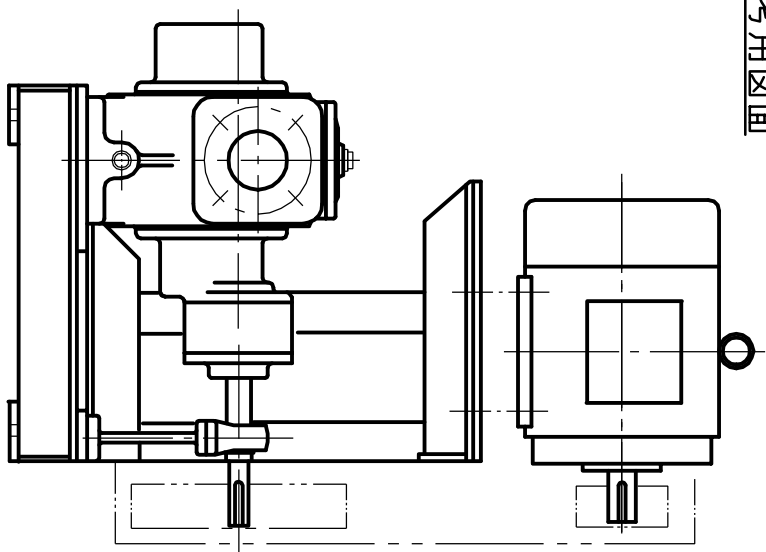


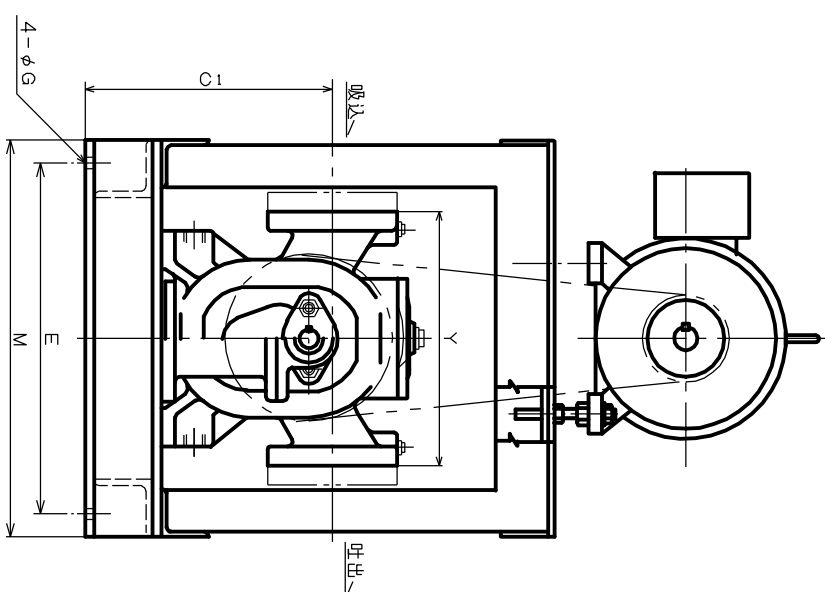
# 御参考用図面



(ゲラソフタイプ)



(メカタイプ)



(軸側より見て)

寸法表(2段×3用)

\*AH=H+Z+モーター高さ

型式	電動機		標準口径		A	B	Q	L	C	C1	Y	E	F	I	M	N	HP	HS	H	G	S	Z	AH		
	出力 kW	回転 rpm	吸込側 口径	吐出側 口径																					
JT-10	0.75	1.5	0.75	2.2	50	40	115	231	71	417	231	231	190	330	260	35	360	330	68	106	410	14	41	約50	
JT-14	1.5	3.0	1.5	2.2	65	50	158	298	99	555	266	286	280	334	330	40	374	410	86	126	496	18	47	約50	
JT-20	2.2	3.7	2.2	3.7	65	50																		約50	
JT-24	2.2	3.7	2.2	3.7	80	65	167	356	115	638	286	306	320	420	440	40	460	520	86	131	561	18	99	約50	
JT-30	3.7	5.5	3.7	5.5	100	80	178	383	122	683	316	336	340											72	約50
JT-40	7.5	11	7.5	11	125	100	251	461	134	846	346	366	360	380	410	100	420	610	112	156	612	18	18	約50	
JT-50	11	15	11	15	150	150	249	482	198	929	352	333	380	410	420	130	450	680	112	163	612	18	5	約50	

ポンプ仕様	
口径	Se Ds
吐出量	l/min
全揚程	Mpa
回転数	min <sup>-1</sup>
出力(電機)	kW
品名	
液粘度	cp
比重	
温度	℃

\*矢印は標準回転方向(正回転)を示す。  
\*ゲラソフタイプ, メカタイプ共寸法は同一。

型式	承認	検図	製図	担当	縮尺	N/S	三角法
JT型2段寸法図							

日本クロイ工業株式会社 年 月 日