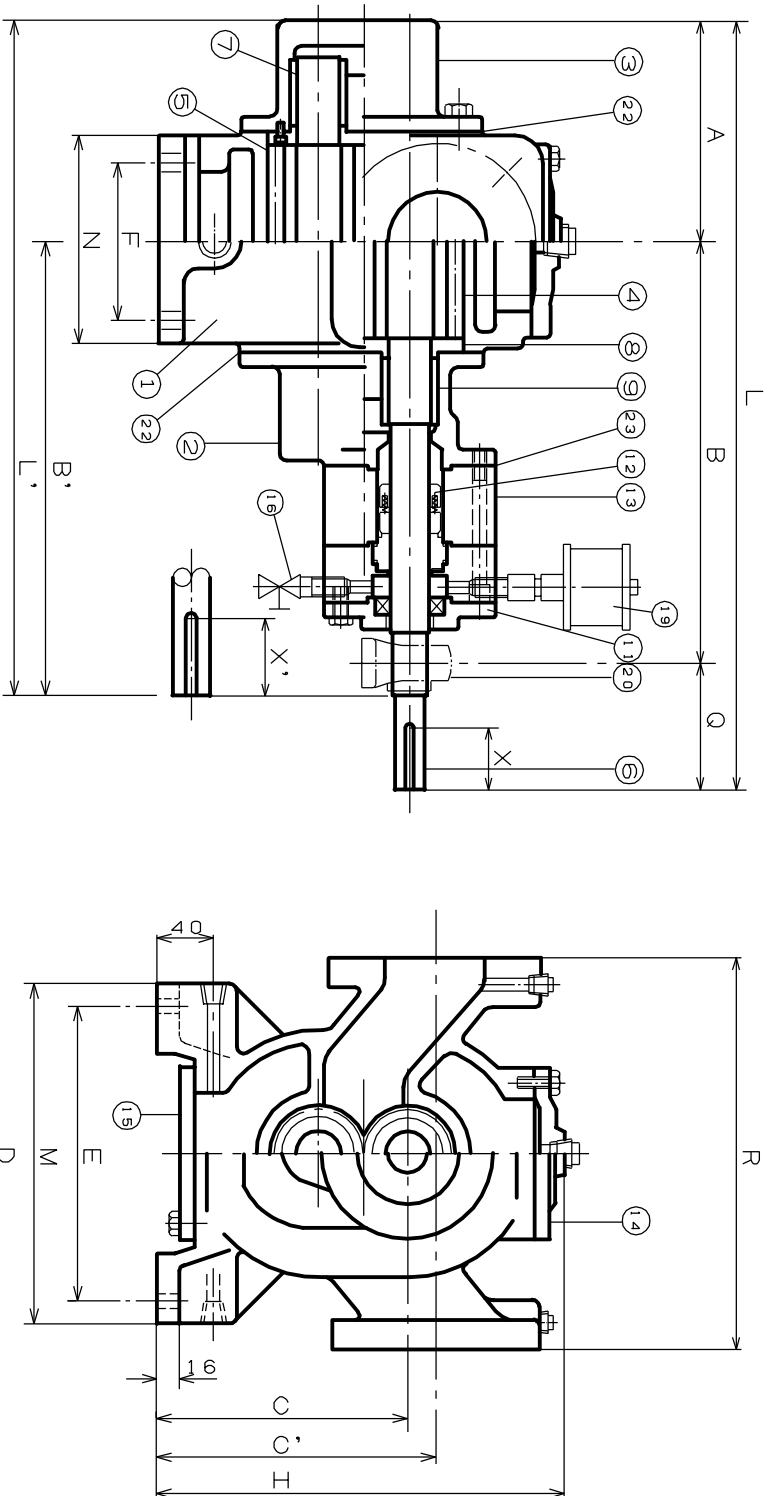


御参考用図面



ポンプ仕様	
口径	S. D.
吐出量	l/min
全揚程	MPa
回転数	min ⁻¹
出力 (t-g)	kW
品名	
液粘度	cP
比重	
温度	℃

寸法表 JT型ポンプ(本体)構造、寸法(2段、平ベース、付は直結)

型式	継ぎ口径	A	B	B'	C	C'	D	Dφ	E	F	G	H	L	L'	M	N	Q	R	S	T	U	V	W	S'	T'	U'	V'	W'	X	X'	
JT-10	50	40	115	233	246	163	163	90	90	194	75	38	265	417	361	224	104	71	190	20	616.5	622.5	25	8	21	7	28	40	40		
JT-14	65	50	158	298	321	180	200	150	140	200	108	40	298	555	479	240	148	99	280	22	618.5	624.5	28	8	24	7	31	45	45		
JT-20	65	50	158	298	321	180	200	150	140	200	108	40	298	555	479	240	148	99	280	22	618.5	624.5	28	8	24	7	31	45	45		
JT-24	80	65	167	356	370	200	220	160	144	230	116	45	323	638	537	280	156	115	320	28	8	24	7	31	32	10	27	8	35	50	50
JT-30	100	80	178	383	389	230	250	180	162	260	136	45	363	683	567	310	176	122	340	35	10	30	8	38	38	10	33	8	41	60	60
JT-40	125	100	202	461	515	235	255	208	190	256	156	45	382	797	717	310	200	134	360	40	12	35	8	43	42	12	37	8	45	70	70
JT-50	125	100	202	461	515	235	255	208	190	256	156	45	382	797	717	310	200	134	360	40	12	35	8	43	42	12	37	8	45	70	70
JT-60	150	150	250	482	540	240	221	262	240	290	220	51	380	930	790	330	264	180	380	42	12	37	8	45	50	14	44.5	95.3	85	85	85

23	メカパッキン	テフロソ	1
22	シートパッキン	テフロソ	1s
20	ピローボックス	購入品	1s
19	オイルラー	購入品	1/4 300CC
16	フレンチバルブ	購入品	1 1/4
15	シヤットト下タ	FC250	1
14	シヤット上タ	FC250	1
13	ケーカバ-	FC250	1
12	メカニカルシール	購入品	1s
11	シールケー-	FC250	1
9	平軸受	B ₂ C ₂ H ₂	4
8	ナイロブレット	FC250	4
7	従動軸	S45C	1
6	主動軸	S45C	1
5	後ギヤ-	S45C	1
4	主ギヤ-	S45C	1
3	後カバ-	FC250	1
2	前カバ-	FC250	1
1	ケーソング	FC250	1

No.	部品名	材質	個数	備考
JT型ポンプ図				
メカニカルシール(FC用)				
承認	検図	製図	担当	縮尺
				三角法