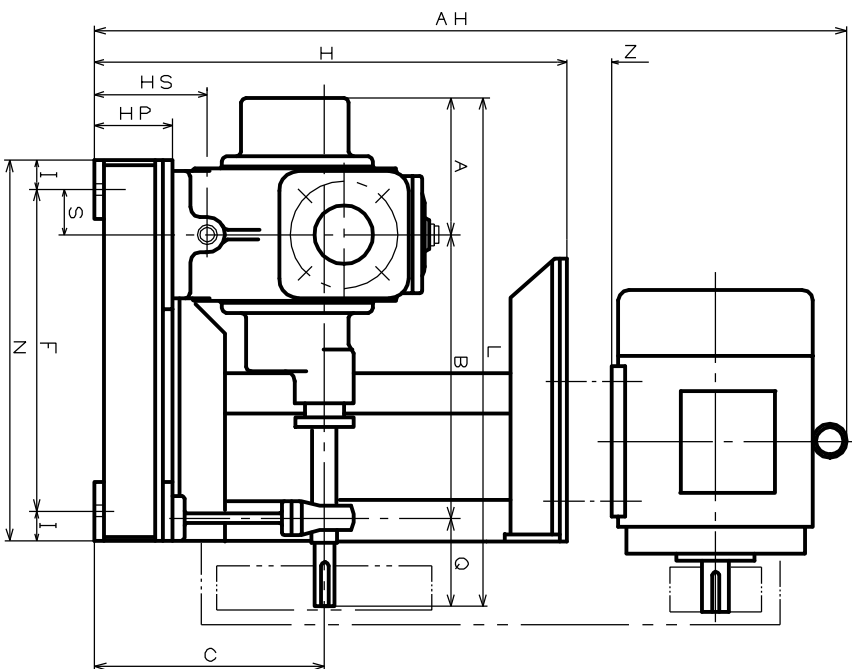
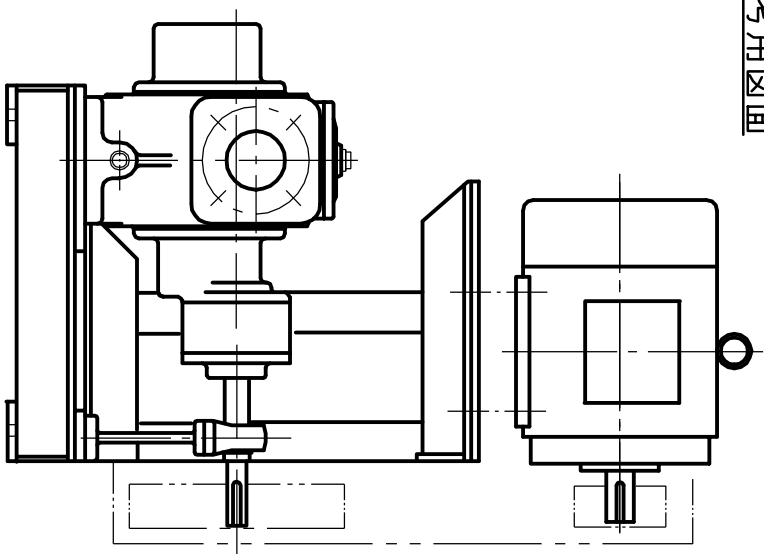


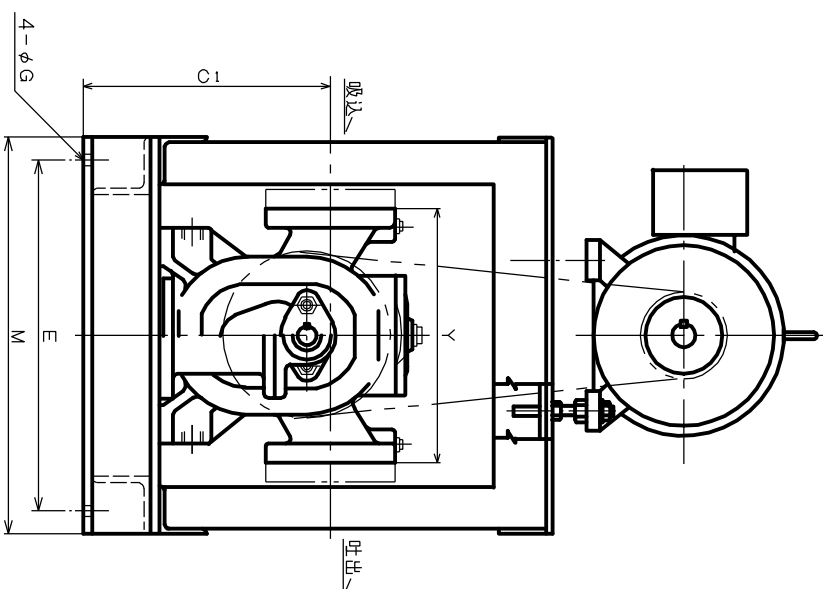
御参考用図面



(ゲラソフタイプ)



(メカタイプ)



(軸側より見て)

寸法表(2段×3用)

*AH=H+Z+モーター高さ

型式	電動機		標準口径		A	B	Q	L	C	C1	Y	E	F	I	M	N	HP	HS	H	G	S	Z	AH		
	出力 kW	回転 rpm	吸込側 口径	吐出側 口径																					
JT-10	0.75	1.5	0.75	2.2	50	40	115	231	71	417	231	231	190	330	260	35	360	330	68	106	410	14	41	約50	
JT-14	1.5	3.0	1.5	2.2	65	50	158	298	99	555	266	286	280	334	330	40	374	410	86	126	496	18	47	約50	
JT-20	2.2	3.7	2.2	2.2	65	50																			
JT-24	2.2	3.7	2.2	2.2	80	65	167	356	115	638	286	306	320	420	440	40	460	520	86	131	561	18	99	約50	
JT-30	3.7	5.5	3.7	2.2	100	80	178	383	122	683	316	336	340												
JT-40	7.5	11	7.5	2.2	125	100	251	461	134	846	346	366	360	380	410	100	420	610	112	156	612	18	18	約50	
JT-50	11	15	11	2.2	150	150	249	482	198	929	352	333	380	410	420	130	450	680	112	163	612	18	5	約50	

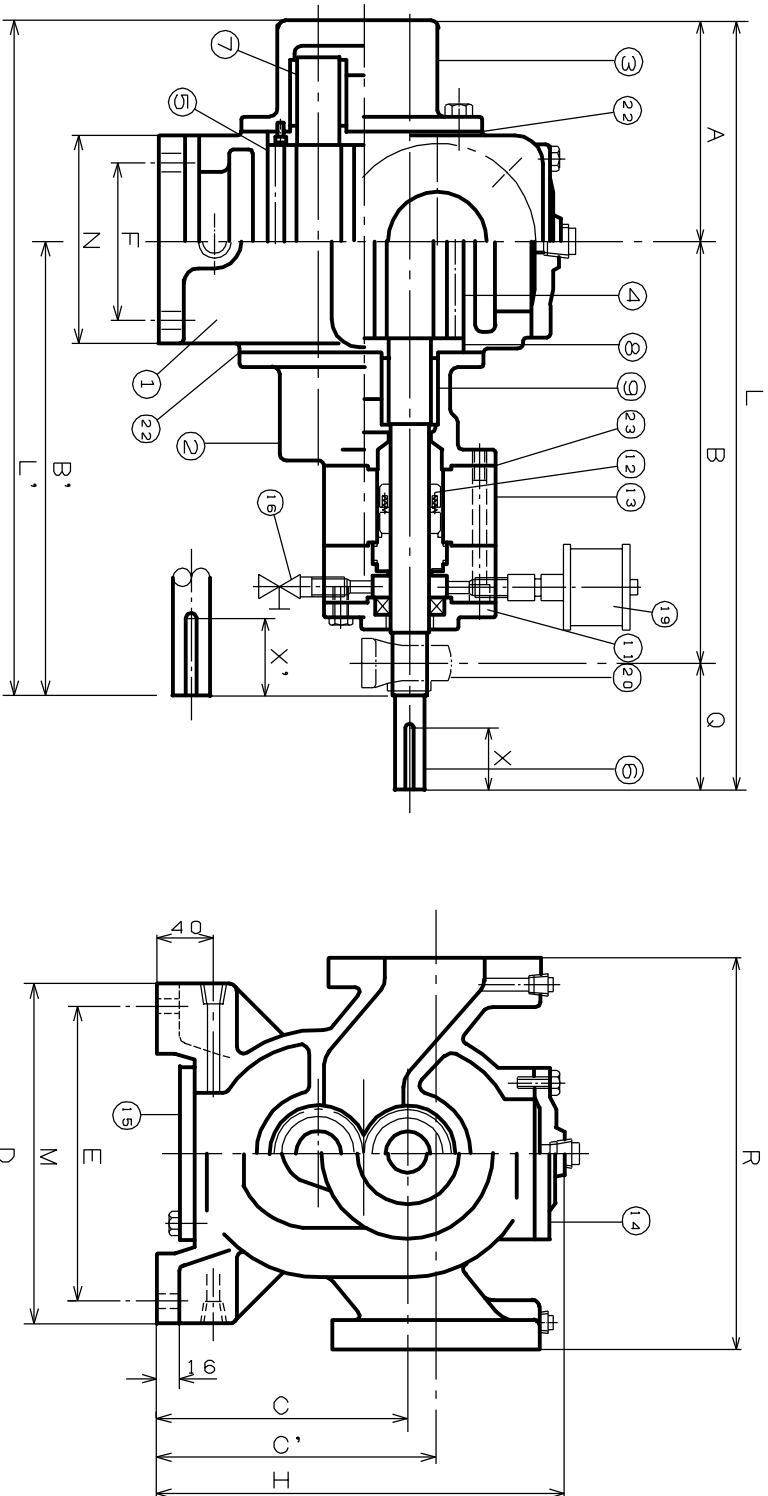
ポンプ仕様	
口径	Se Ds
吐出量	l/min
全揚程	Mpa
回転数	min ⁻¹
出力(1-φ)	kW
品名	
液粘度	cp
比重	
温度	℃

*矢印は標準回転方向(正回転)を示す。
*ゲラソフタイプ, メカタイプ共寸法は同一。

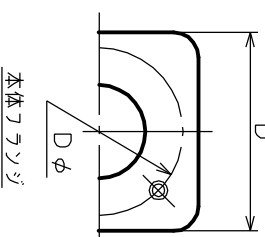
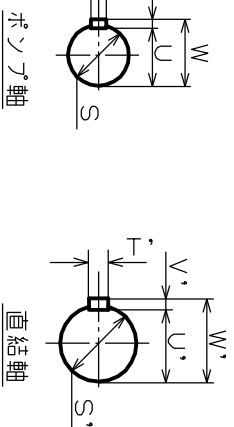
型式	承認	検図	製図	担当	縮尺	N/S	三角法
JT型2段寸法図							

日本クロイド工業株式会社 年 月 日

御参考用図面



ポンプ仕様	
口径	S. D.
吐出量	l/min
全揚程	MPa
回転数	min ⁻¹
出力 (t-g)	kW
品名	
液粘度	cP
比重	
温度	℃



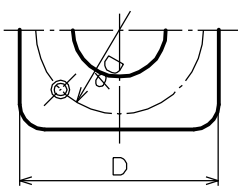
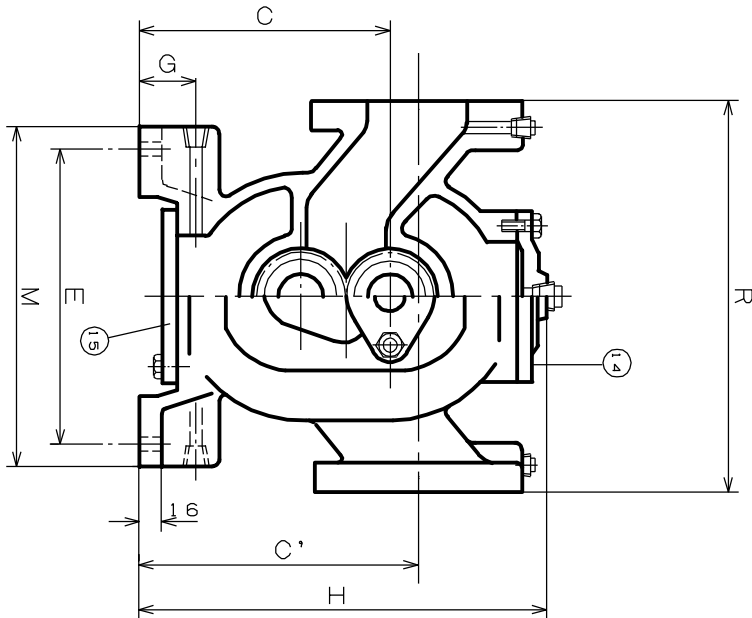
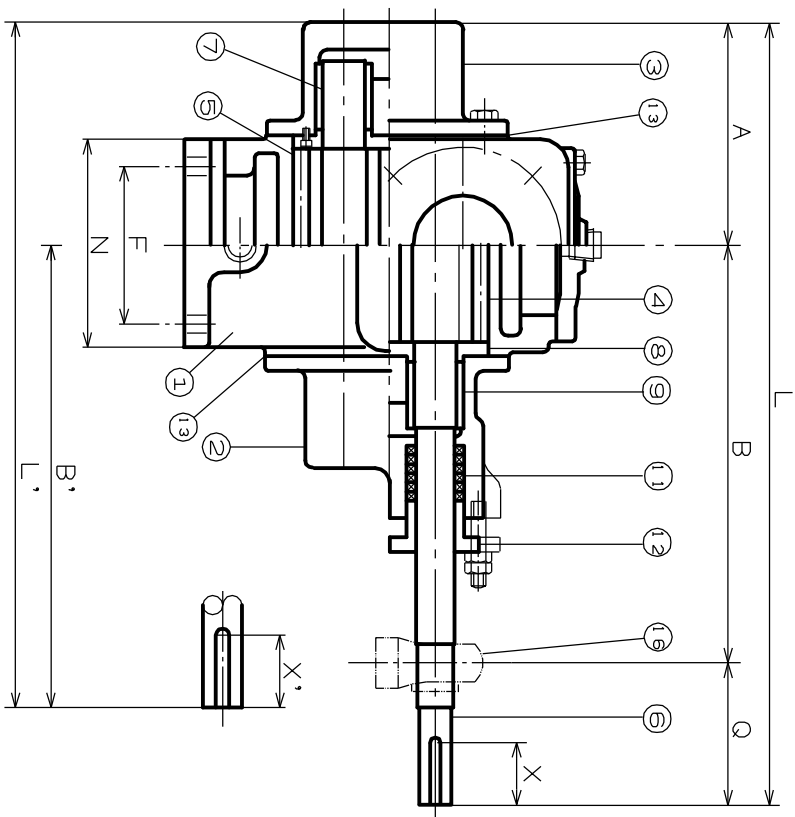
寸法表 JT型ポンプ(本体)構造, 寸法(2段, 平ベース, 付は直結)

型式	継ぎ口径	A	B	B'	C	C'	D	Dφ	E	F	G	H	L	L'	M	N	Q	R	S	T	U	V	W	S'	T'	U'	V'	W'	X	X'	
JT-10	50	40	115	233	246	163	163	90	90	194	75	38	265	417	361	224	104	71	190	20	616.5	622.5	25	8	21	7	28	40	40		
JT-14	65	50	158	298	321	180	200	150	140	200	108	40	298	555	479	240	148	99	280	22	618.5	624.5	28	8	24	7	31	45	45		
JT-20	65	50	158	298	321	180	200	150	140	200	108	40	298	555	479	240	148	99	280	22	618.5	624.5	28	8	24	7	31	45	45		
JT-24	80	65	167	356	370	200	220	160	144	230	116	45	323	638	537	280	156	115	320	28	8	24	7	31	32	10	27	8	35	50	50
JT-30	100	80	178	383	389	230	250	180	162	260	136	45	363	683	567	310	176	122	340	35	10	30	8	38	38	10	33	8	41	60	60
JT-40	125	100	202	461	515	235	255	208	190	256	156	45	382	797	717	310	200	134	360	40	12	35	8	43	42	12	37	8	45	70	70
JT-50	125	100	202	461	515	235	255	208	190	256	156	45	382	797	717	310	200	134	360	40	12	35	8	43	42	12	37	8	45	70	70
JT-60	150	150	250	482	540	240	221	262	240	290	220	51	380	930	790	330	264	180	380	42	12	37	8	45	50	14	44.5	95.3	5	85	85

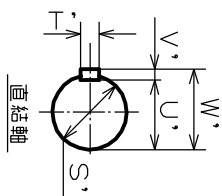
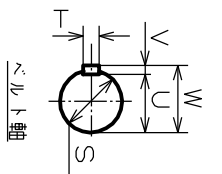
23	メカパッキン	テフロソ	1
22	シートパッキン	テフロソ	1s
20	ピローボックス	購入品	1s
19	オイルラー	購入品	1 / 1/4 300CC
16	フレンチバルブ	購入品	1
15	シヤットト下タ	FC250	1
14	シヤット上タ	FC250	1
13	ターナカバ-	FC250	1
12	メカニカルシール	購入品	1s
11	シールターヌ	FC250	1
9	平軸受	B ₂ C ₂ H ₂ C	4
8	ナイロブレット	FC250	4
7	従動軸	S45C	1
6	主動軸	S45C	1
5	後ギヤ-	S45C	1
4	主ギヤ-	S45C	1
3	後カバ-	FC250	1
2	前カバ-	FC250	1
1	ケーソング	FC250	1

No.	部品名	材質	個数	備考
型式 JT型ポンプ図				
メカニカルシール(FC用)				
承認	検閲	製図	担当	縮尺
				三角法

御参考用図面



ポンプ仕様	口径	S ₀	D ₀
吐出量	l/min		
全揚程	MPa		
回転数	min ⁻¹		
出力(1-7)	kW		
液体	品名		
	粘度	cP	
	比重		
温度	℃		



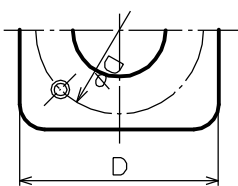
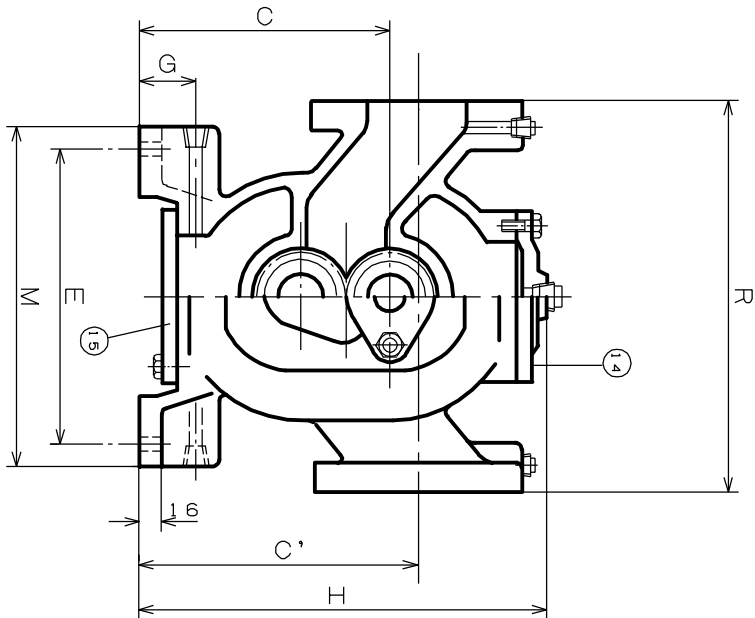
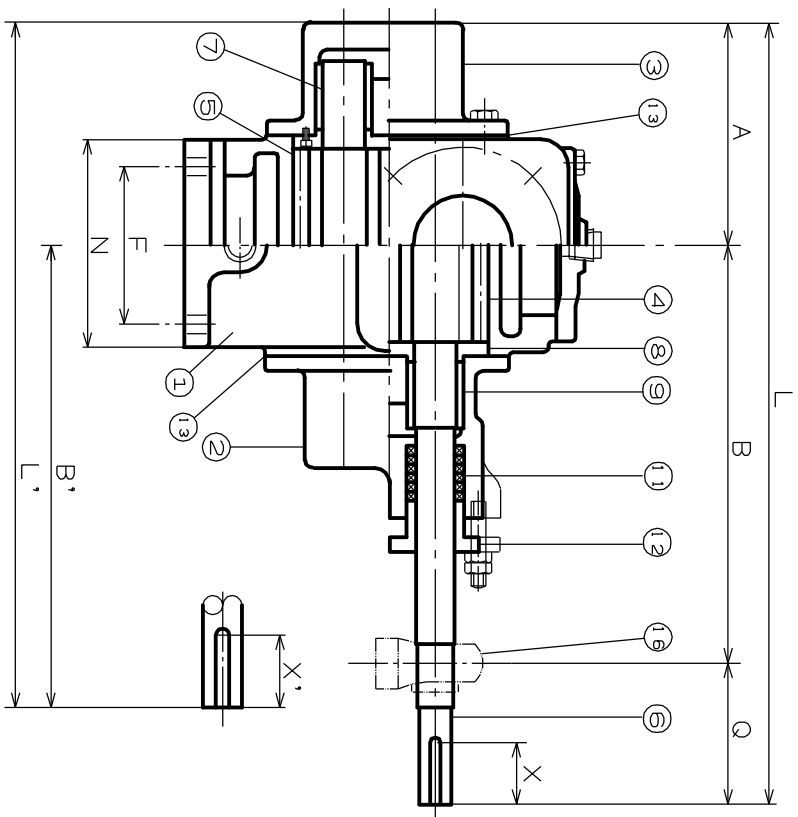
寸法表 JT型ポンプ(本体)構造,寸法(2段,平ベース・付は直結)

型式	吸入口径	A	B	B'	C	C'	D	D ₀	E	F	G	H	L	L'	M	N	Q	R	S	T	U	V	W	S'	T'	U'	V'	W'	X	X'	
JT-10	50	40	115	233	246	163	163	90	90	194	75	38	265	417	361	224	104	71	190	20	618.5	622.5	25	8	21	7	28	40	40		
JT-14	65	50	158	298	321	180	200	150	140	200	108	40	298	555	479	240	148	99	280	22	618.5	624.5	28	8	24	7	31	45	45		
JT-20	65	50	158	298	321	180	200	150	140	200	108	40	298	555	479	240	148	99	280	22	618.5	624.5	28	8	24	7	31	45	45		
JT-24	80	65	167	356	370	200	220	160	144	230	116	45	323	638	537	280	156	115	320	28	8	24	7	31	32	10	27	8	35	50	50
JT-30	100	80	178	383	389	230	250	180	162	260	136	45	363	683	567	310	176	122	340	35	10	30	8	38	38	10	33	8	41	60	60
JT-40	125	100	202	461	515	235	255	208	190	256	156	45	382	797	717	310	200	134	360	40	12	35	8	43	42	12	37	8	45	70	70
JT-50	125	100	202	461	515	235	255	208	190	256	156	45	382	797	717	310	200	134	360	40	12	35	8	43	42	12	37	8	45	70	70
JT-60	150	150	250	482	540	240	221	262	240	290	220	51	380	930	790	330	264	180	380	42	12	37	8	45	50	14	44.5	9	53.5	85	85

No.	部品名	材質	個数	備考
1	ケーシング	FC250	1	
2	前カバー	FC250	1	
3	後カバー	FC250	1	
4	主ギヤ	S45C	1	
5	後ギヤ	S45C	1	
6	主動軸	S45C	1	
7	従動軸	S45C	1	
8	ナイフバルブ	S45C	4	
9	平軸受	B ₇ C ₄ H ₇ C	4	
10	平軸受	B ₇ C ₄ H ₇ C	4	
11	クラフパッキン	購入品	1	S
12	パッキン押入	FC250	1	
13	シートパッキン	テフロロン	1	S
14	シヤサルト下ワタ	FC250	1	
15	シヤサルト上ワタ	FC250	1	
16	ロータック	購入品	1	S

型式 JT型ポンプ(図) 品名 エレクトロポンプ
 承認 構造 図面 担当 堀内 三角法
 日本クロイノ工業株式会社 年 月 日

御参考用図面

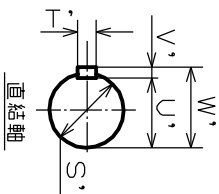
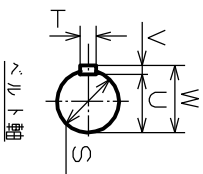


ポンプ仕様	口径 S _o D _o
吐出量	l/min
全揚程	Mpa
回転数	min ⁻¹
出力 (E-g)	kW
液名	
粘度	cP
比重	
温度	℃

寸法表

JT型ポンプ (本体) 構造, 寸法 (2段, 平ベース, 付は直結)

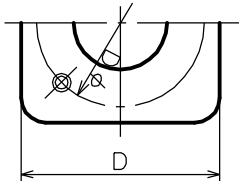
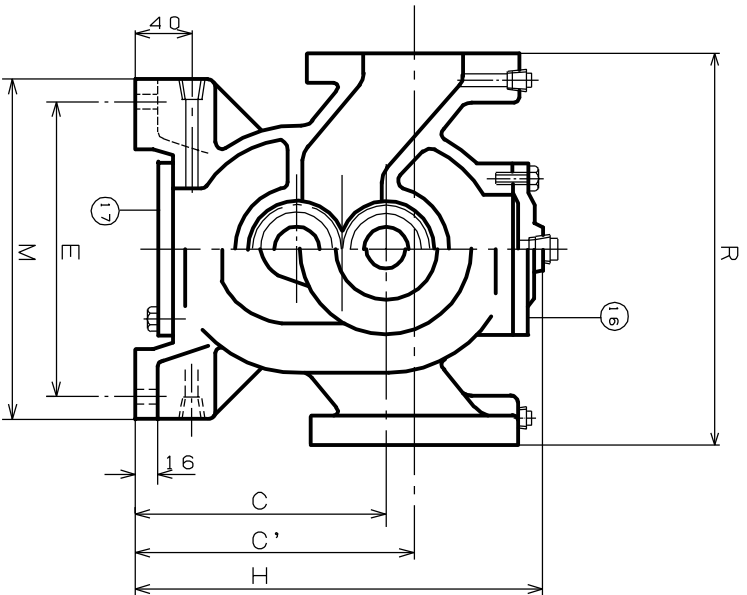
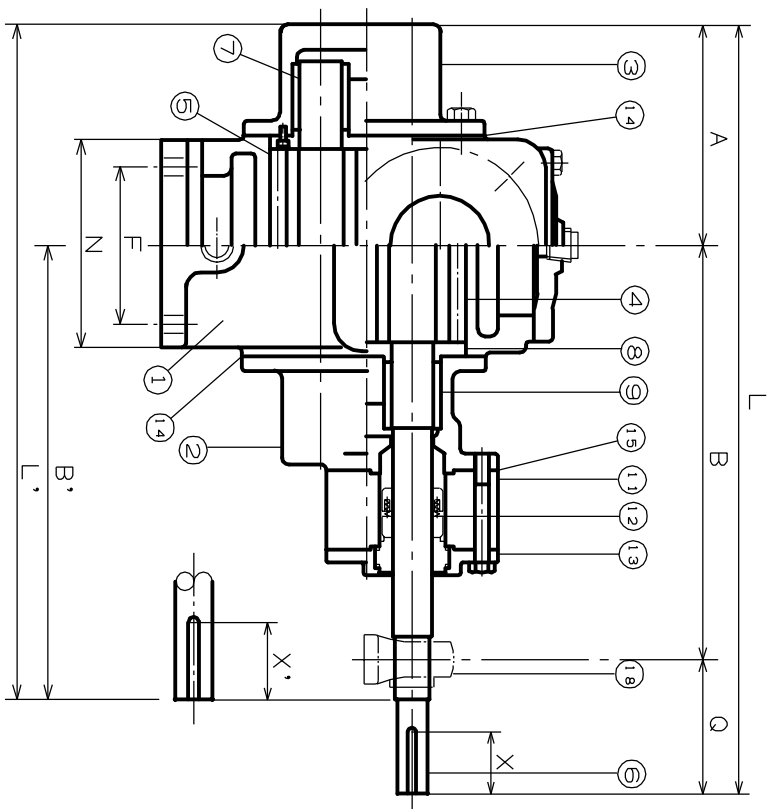
型式	最大吐出量	A	B	B'	C	C'	D	Dφ	E	F	G	H	L	L'	M	N	Q	R	S	T	U	V	W	S'	T'	U'	V'	W'	X	X'	
JT-10	50	40	115	233	246	163	163	90	90	194	75	38	265	417	361	224	104	71	190	20	618.5	622.5	25	8	21	7	28	40	40		
JT-14	65	50	158	298	321	180	200	150	140	200	108	40	298	555	479	240	148	99	280	22	618.5	624.5	28	8	24	7	31	45	45		
JT-20	65	50	158	298	321	180	200	150	140	200	108	40	298	555	479	240	148	99	280	22	618.5	624.5	28	8	24	7	31	45	45		
JT-24	80	65	167	356	370	200	220	160	144	230	116	45	323	638	537	280	156	115	320	28	8	24	7	31	32	10	27	8	35	50	50
JT-30	100	80	178	383	389	230	250	180	162	260	136	45	363	683	567	310	176	122	340	35	10	30	8	38	38	10	33	8	41	60	60
JT-40	125	100	202	461	515	235	255	208	190	256	156	45	382	797	717	310	200	134	360	40	12	35	8	43	42	12	37	8	45	70	70
JT-50	125	100	202	461	515	235	255	208	190	256	156	45	382	797	717	310	200	134	360	40	12	35	8	43	42	12	37	8	45	70	70
JT-60	150	150	250	482	540	240	221	262	240	290	220	51	380	930	790	330	264	180	380	42	12	37	8	45	50	14	44.5	95	3.5	85	85



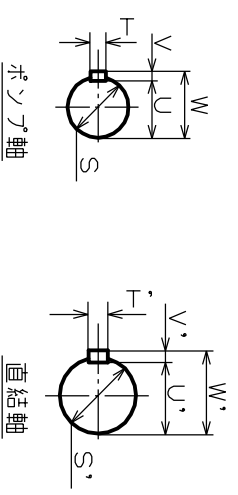
No.	部品名	材質	個数	備考
1	ケーシング	SCS13	1	
2	前カバー	SCS13	1	
3	後カバー	SCS13	1	カニセンメッキ
4	主ギヤ	SUS304	1	カニセンメッキ
5	後ギヤ	SUS304	1	カニセンメッキ
6	主動軸	SUS304	1	カニセンメッキ
7	従動軸	SUS304	1	カニセンメッキ
8	ナイフプレート	SUS304	4	カニセンメッキ
9	平軸受	B ₇ C	4	
10	平軸受	B ₇ C	4	
11	クラフパッキン	購入品	1	S
12	パッキン押入	SCS13	1	
13	シートパッキン	テフロロン	1	S
14	シヤサルト下フタ	SCS13	1	
15	シヤサルト上フタ	SCS13	1	
16	ベローロック	購入品	1	S

型式 JT型ポンプ図
 カラックメイトSCS形
 承認 構造 図面 担当 堀尺 三角法
 日本クロイド工業株式会社 年 月 日

御参考用図面



ポンプ仕様	
口径	S. D.
吐出量	l/min
全揚程	MPa
回転数	min ⁻¹
出力(1-7)	kW
液名	
粘度	cP
比重	
温度	℃



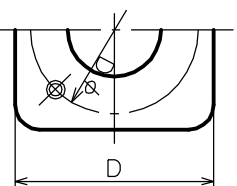
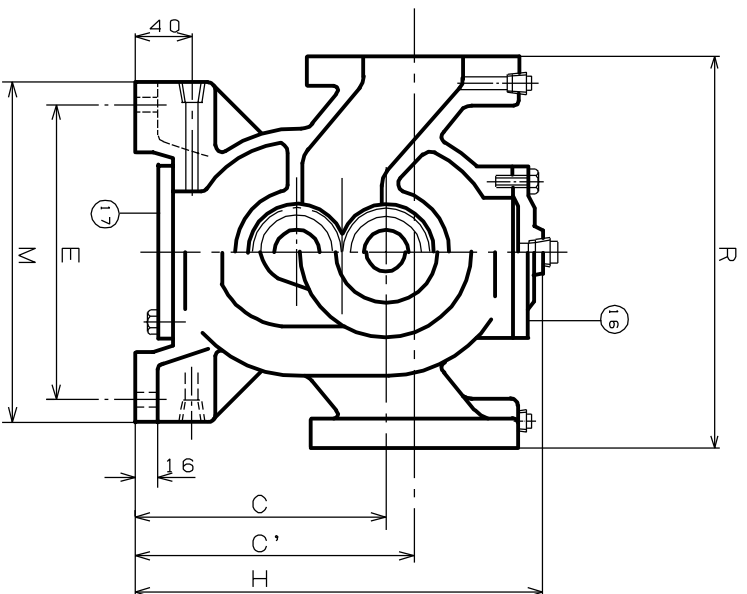
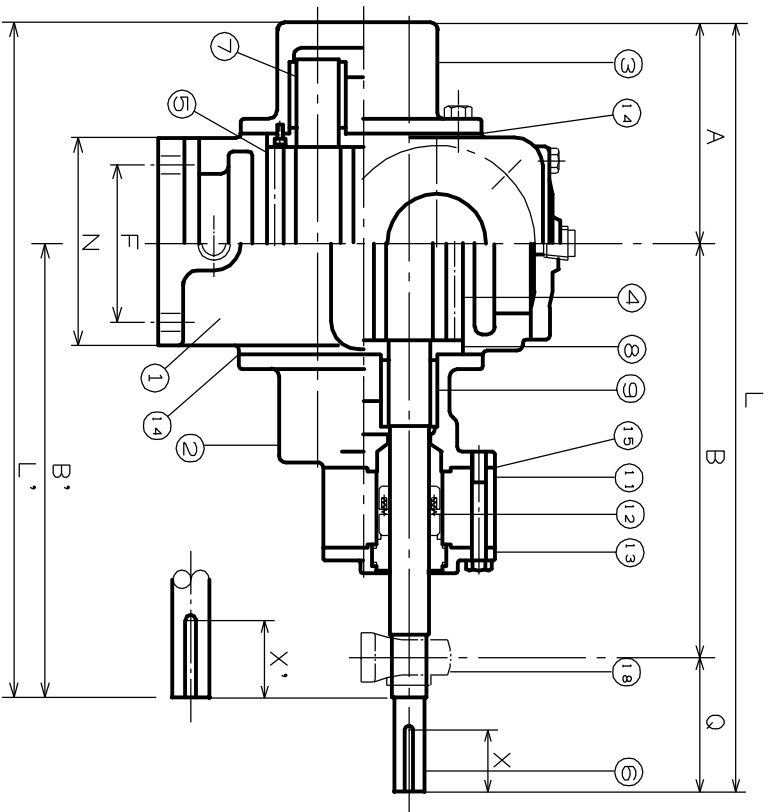
寸法表 JT型ポンプ(本体)構造、寸法(2段、平ベース、付は直結)

型式	標準口径	A	B	B'	C	C'	D	Dφ	E	F	G	H	L	L'	M	N	Q	R	S	T	U	V	W	S'	T'	U'	V'	W'	X	X'	
JT-10	50	40	115	233	246	163	163	90	90	194	75	38	265	417	361	224	104	71	190	20	61	6.5	622	5	25	8	21	7	28	40	40
JT-14	65	50	158	298	321	180	200	150	140	200	108	40	298	555	479	240	148	99	280	22	61	8.5	624	5	28	8	24	7	31	45	45
JT-20	65	50	158	298	321	180	200	150	140	200	108	40	298	555	479	240	148	99	280	22	61	8.5	624	5	28	8	24	7	31	45	45
JT-24	80	65	167	356	370	200	220	160	144	230	116	45	323	638	537	280	156	115	320	28	8	24	7	31	32	10	27	8	35	50	50
JT-30	100	80	178	383	389	230	250	180	162	260	136	45	363	683	567	310	176	122	340	35	10	30	8	38	38	10	33	8	41	60	60
JT-40	125	100	202	461	515	235	255	208	190	256	156	45	382	797	717	310	200	134	360	40	12	35	8	43	42	12	37	8	45	70	70
JT-50	125	100	202	461	515	235	255	208	190	256	156	45	382	797	717	310	200	134	360	40	12	35	8	43	42	12	37	8	45	70	70
JT-60	150	150	250	482	540	240	221	262	240	290	220	51	380	930	790	330	264	180	380	42	12	37	8	45	50	14	44.5	9	53.5	85	85

18	ロー・ロック	購入品	1s	
17	シヤット下ヲ	FC250	1	
16	シヤット上ヲ	FC250	1	
15	メカパッキン	ネフロイ	1	
14	シートパッキン	ネフロイ	1s	
13	クーナカバ-	FC250	1	
12	メカニカルシール	購入品	1s	
11	シールケ-ス	FC250	1	
9	平軸受	BC HC	4	
8	サイドア-ト	FC250	4	
7	従動軸	S45C	1	
6	主動軸	S45C	1	
5	後ギヤ-	S45C	1	
4	主ギヤ-	S45C	1	
3	後カバ-	FC250	1	
2	前カバ-	FC250	1	
1	ク-ソング	FC250	1	
No.	部品名	材質	個数	備考

型式 JT型ポンプ(図)
 図名 エレクトロポンプ
 承認 検図 製図 担当 勘尺 三島 彦
 日本クロイ工業株式会社

御参考用図面

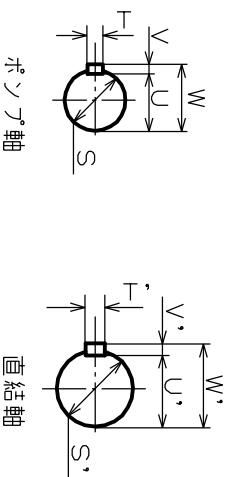


ポンプ仕様	
口径	S. D.
吐出量	l/min
全揚程	Mpa
回転数	min ⁻¹
出力(1-7)	KW
液名	
粘度	cP
比重	
温度	℃

寸法表

JT型ポンプ(本体)構造、寸法(2段、平ベース、付は直結)

型式	標準口径	A	B	B'	C	C'	D	Dφ	E	F	G	H	L	L'	M	N	Q	R	S	T	U	V	W	S'	T'	U'	V'	W'	X	X'	
JT-10	50	40	115	233	246	163	163	90	90	194	75	38	265	417	361	224	104	71	190	20	61	6.5	622	5	25	8	21	7	28	40	40
JT-14	65	50	158	298	321	180	200	150	140	200	108	40	298	555	479	240	148	99	280	22	61	8.5	624	5	28	8	24	7	31	45	45
JT-20	65	50	158	298	321	180	200	150	140	200	108	40	298	555	479	240	148	99	280	22	61	8.5	624	5	28	8	24	7	31	45	45
JT-24	80	65	167	356	370	200	220	160	144	230	116	45	323	638	537	280	156	115	320	28	8	24	7	31	32	10	27	8	35	50	50
JT-30	100	80	178	383	389	230	250	180	162	260	136	45	363	683	567	310	176	122	340	35	10	30	8	38	38	10	33	8	41	60	60
JT-40	125	100	202	461	515	235	255	208	190	256	156	45	382	797	717	310	200	134	360	40	12	35	8	43	42	12	37	8	45	70	70
JT-50	125	100	202	461	515	235	255	208	190	256	156	45	382	797	717	310	200	134	360	40	12	35	8	43	42	12	37	8	45	70	70
JT-60	150	150	250	482	540	240	221	262	240	290	220	51	380	930	790	330	264	180	380	42	12	37	8	45	50	14	44.5	9	53.5	85	85



寸法表 JT型ポンプ(本体)構造、寸法(2段、平ベース、付は直結)

18	ロー・アロウク	購入品	1S	
17	シヤットト下ヲ	SCS13	1	
16	シヤットト上ヲ	SCS13	1	
15	メカパッキン	テフロロ	1	
14	シ-トパッキン	テフロロ	1S	
13	ク-スカバー	SUS304	1	
12	メカニカルシ-ル	購入品	1S	
11	シ-ルク-ス	SUS304	1	
9	平軸受	BC HC	4	
8	サイドア-ト	SUS304	4	カニベツメツキ
7	従動軸	SUS304	1	カニベツメツキ
6	主動軸	SUS304	1	カニベツメツキ
5	後ギヤ-	SUS304	1	カニベツメツキ
4	主ギヤ-	SUS304	1	カニベツメツキ
3	後カバー	SCS13	1	
2	前カバー	SCS13	1	
1	ク-ソング	SCS13	1	

No. 部品名 材質 個数 備考

型式 JT型ポンプ(図) 品名 エレクトロイフキヤポンプ

承認 検図 製図 担当 務尺 三島 彦

日本クロイフ工業株式会社 年 月 日